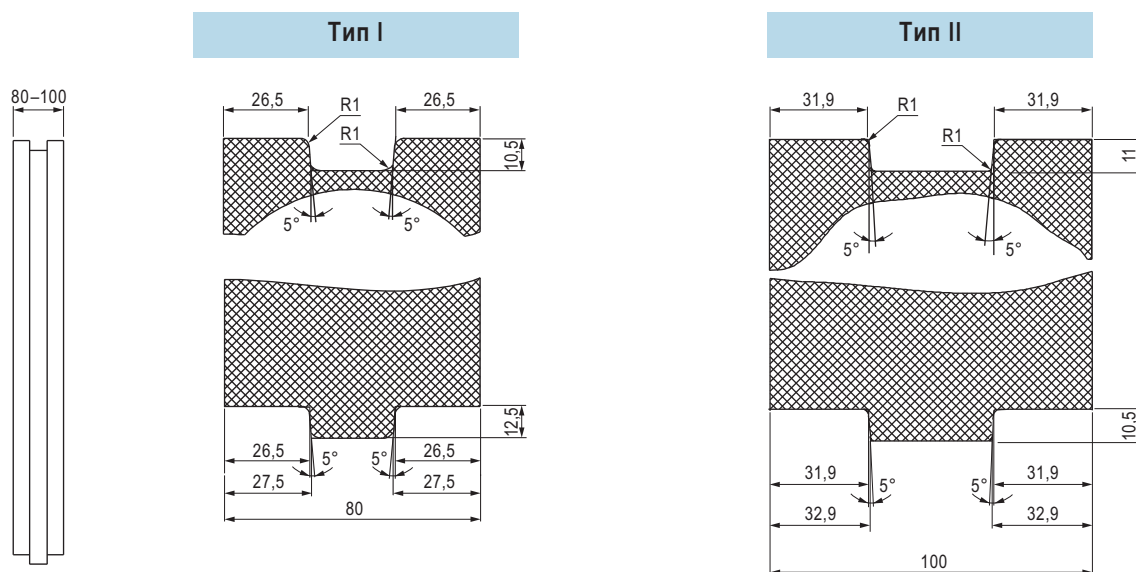


## КНАУФ-гипсоплита Перегородки и внутренняя облицовка наружных стен

## Общие сведения

По форме паза и гребня КНАУФ-гипсоплиты подразделяются на следующие типы:



КНАУФ-гипсоплита (гипсовая пазогребневая плита) выполнена в форме прямоугольного параллелепипеда, стыковочная и опорная поверхности имеют на соответствующих сторонах паз и гребень. Гипсовые плиты предназначены для устройства внутренних ненесущих перегородок в зданиях различного назначения с сухим и нормальным влажностными режимами (СНиП 23-02-2003).

КНАУФ-гипсоплита гидрофобизированная (влагостойкая) применяется для устройства перегородок в помещениях с сухим, нормальным и влажным режимами (СНиП 23-02-2003). При

изготовлении таких плит в формовочную массу вводят гидрофобные добавки, уменьшающие водопоглощение.

Перегородки из гипсовых пазо-гребневых плит толщиной 80 мм, 100 мм могут применяться в жилых зданиях I, II, III и IV степени огнестойкости (СНиП 2.08.01-89\*). В производственных зданиях в качестве противопожарных преград 1-го и 2-го типов (СНиП 31-03-2001 «Производственные здания»). В общественных зданиях в соответствии с требованиями СНиП 2.08.02-89. Перегородки и облицовки стен из гипсовых плит толщиной 100 мм и 80 мм могут применяться

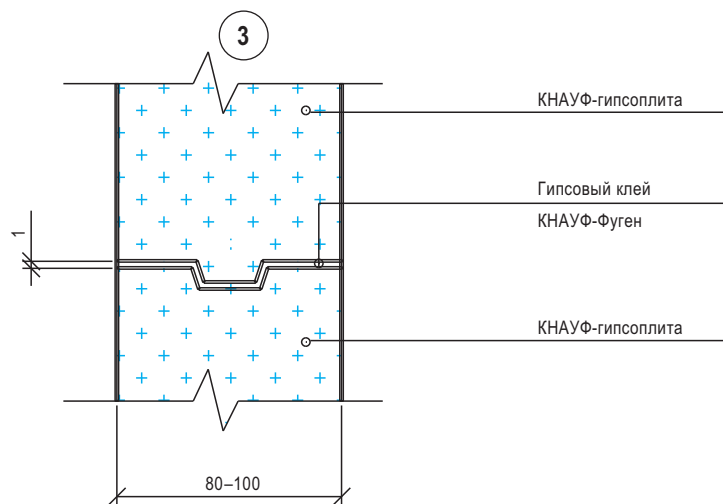
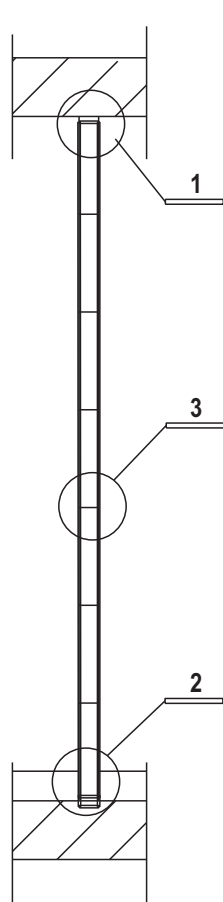
в зданиях любого класса конструктивной пожарной опасности. Полученная поверхность перегородок, облицовок имеет высокое качество лицевой поверхности, что исключает дорогостоящие штукатурные работы. После обработки швов поверхность пригодна под оклейку обоями, окраску, облицовку керамической плиткой. Перегородки имеют высокую паро- и газопроницаемость, отвечают требованиям противопожарной безопасности, имеют показатели по тепло- и звукоизоляции, удовлетворяющие действующей нормативно-технической документации.

## Основные характеристики

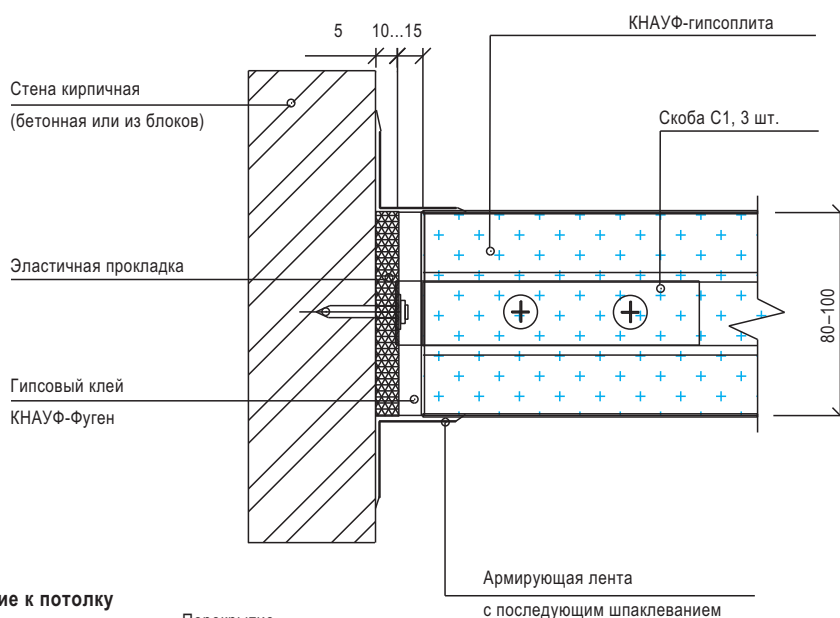
Показатель	КНАУФ-гипсоплита			КНАУФ-гипсоплита (гидрофобизированная)		
	толщиной 80 мм	толщиной 80 мм	толщиной 100 мм	толщиной 80 мм	толщиной 80 мм	толщиной 100 мм
Материал	строительный гипс					
Цвет	светло-серый			зеленый		
Длина, мм	667	900	667	667	900	667
Ширина, мм	500	300	500	500	300	500
Масса изделия, кг	около 28	около 24	около 37	около 28	около 24	около 37
Плотность не более, кг/м <sup>3</sup>	1250	1150	1250	1250	1150	1250
Прочность при сжатии, МПа	5,0					
Прочность при изгибе, МПа	2,4					
Козф. теплопроводности, $\lambda_a$	0,29					
Козф. теплопроводности, $\lambda_b$	0,35					
Водопоглощение не более, %	-			5,0		
Расчетный индекс изоляции шума перегородки, дБ	41		45	41		45

# Виды конструкций

Одинарная перегородка

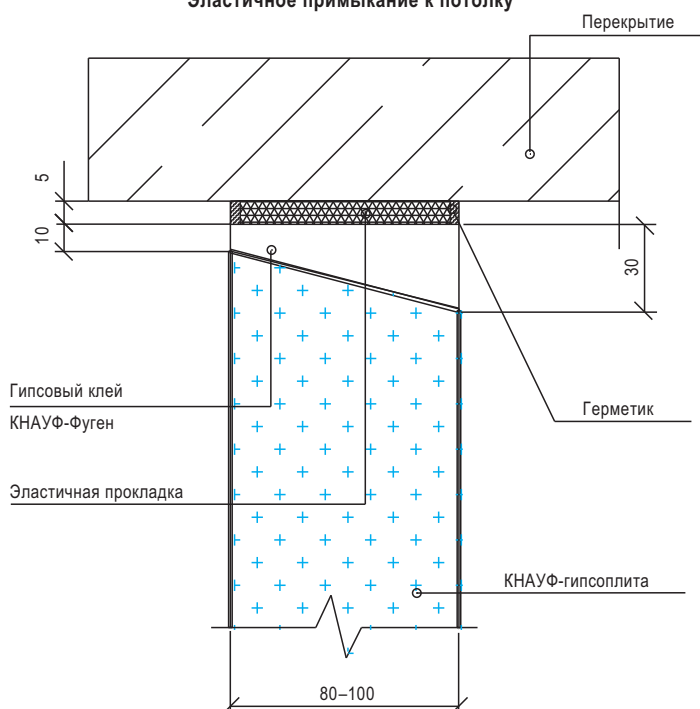


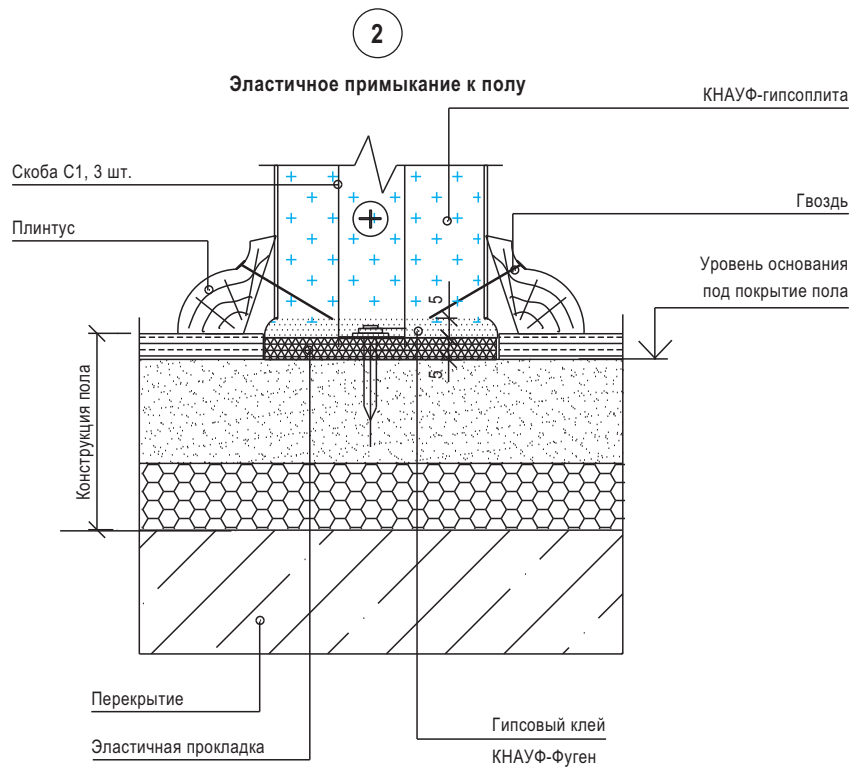
### Эластичное примыкание к стене



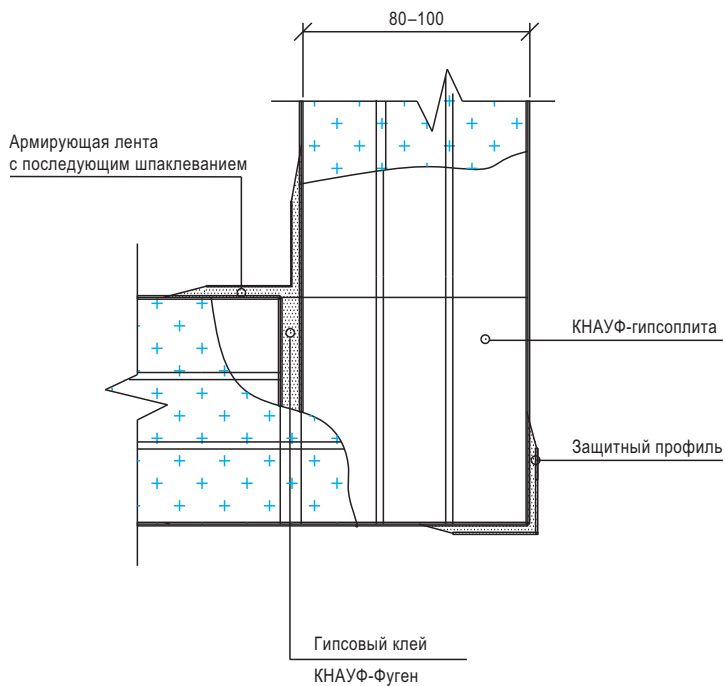
1

### Эластичное примыкание к потолку



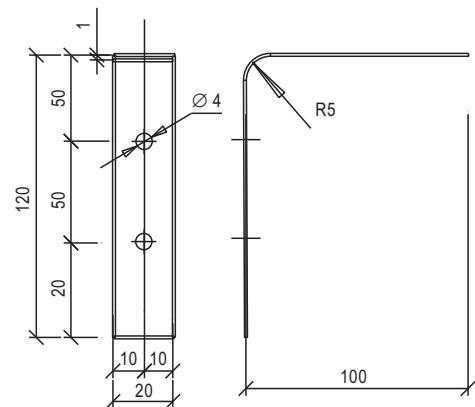


### Сопряжение перегородок

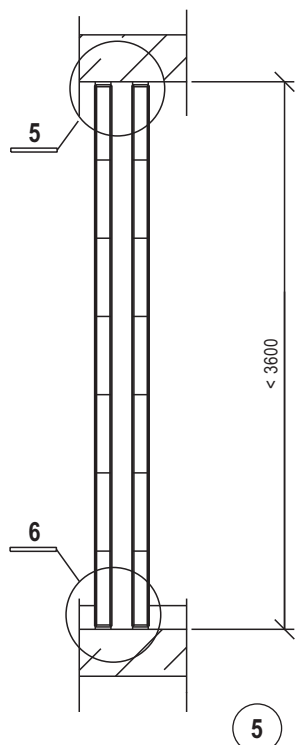


### Скоба С1

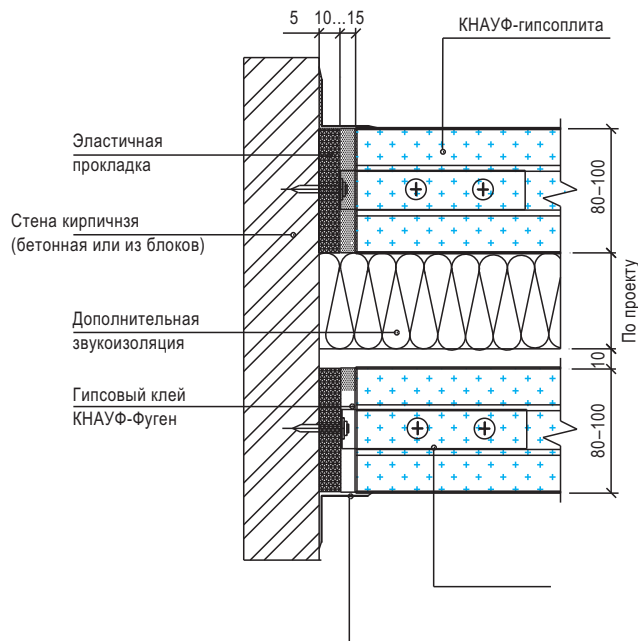
Материал: ОЦ Б-ПН-0-1x20x215 ГОСТ 19904-90  
Н-МТ-1 ГОСТ 14918-80



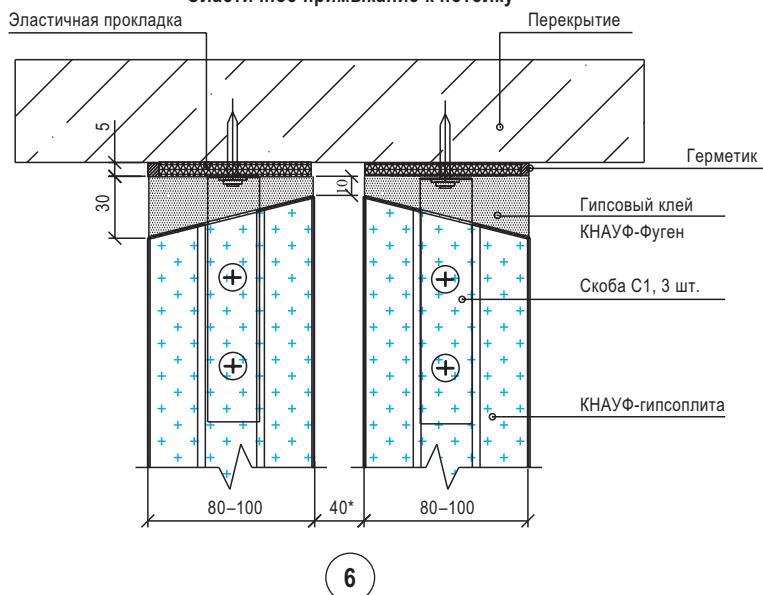
**Примечание:** При жестком примыкании перегородок к ограждающим конструкциям скобы и эластичная прокладка не применяются.



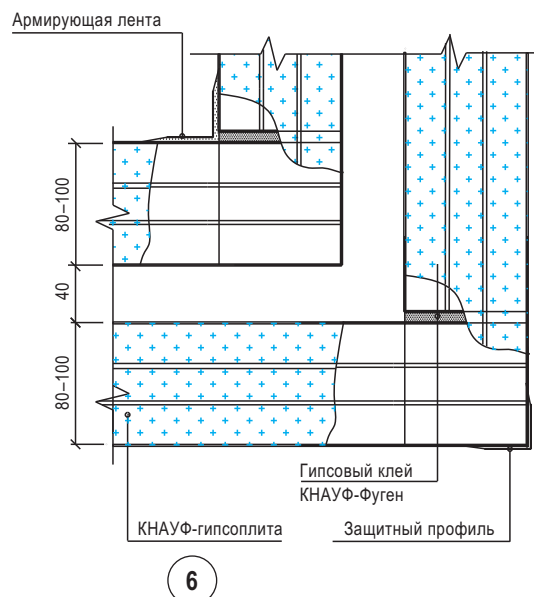
**Эластичное примыкание к стене**



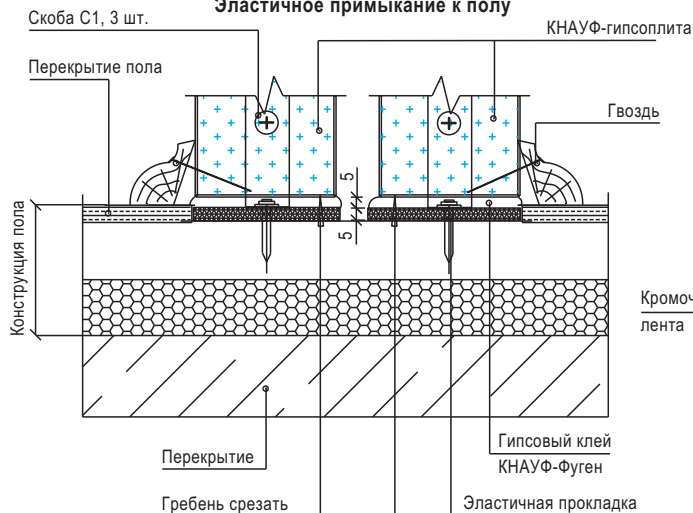
**Эластичное примыкание к потолку**



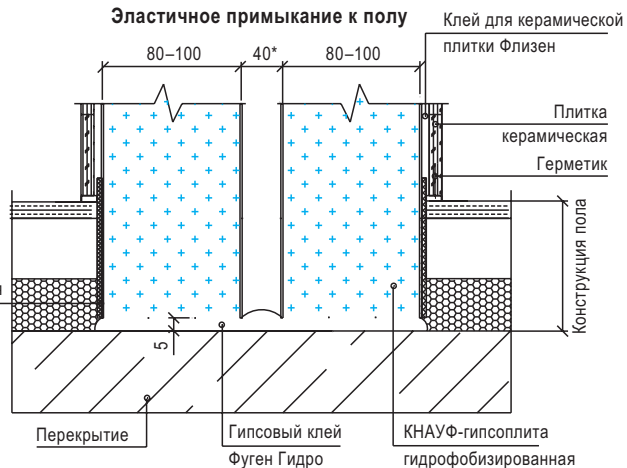
**Сопряжение перегородок**

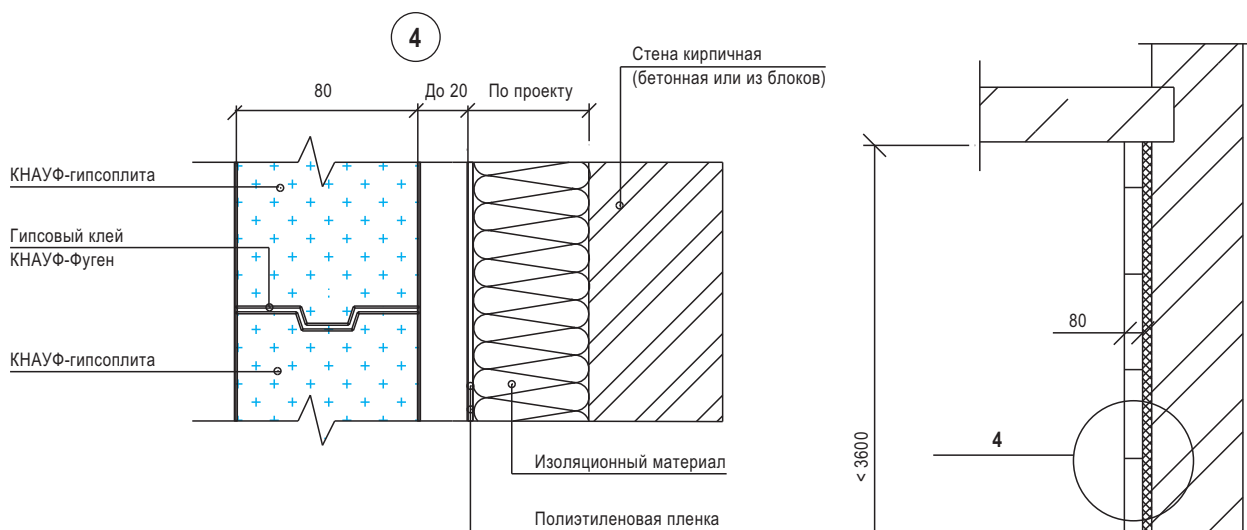


**Эластичное примыкание к полу**

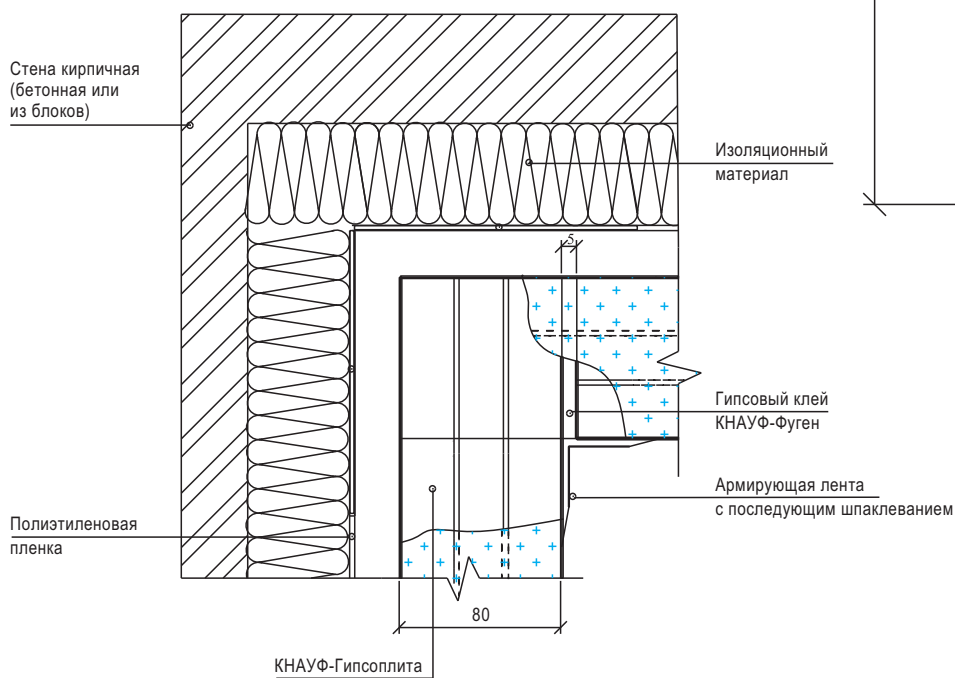


**Эластичное примыкание к полу**

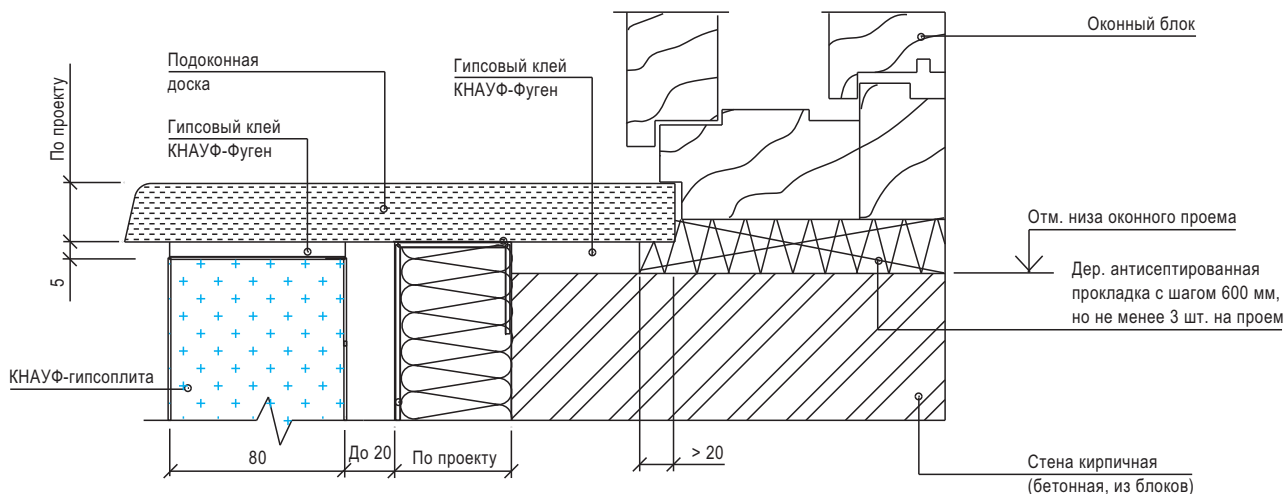




### Внутренний угол



### Облицовка оконного проема



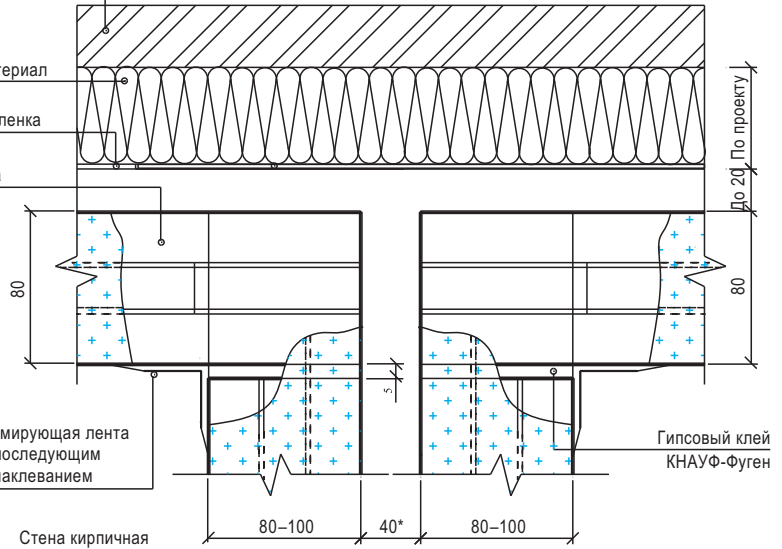
### Сопряжение облицовки с перегородкой

Стена кирпичная  
(бетонная, из блоков)

Изоляционный материал

Полиэтиленовая пленка

КНАУФ-гипсоплита



### Температурный шов

Упругая прокладка

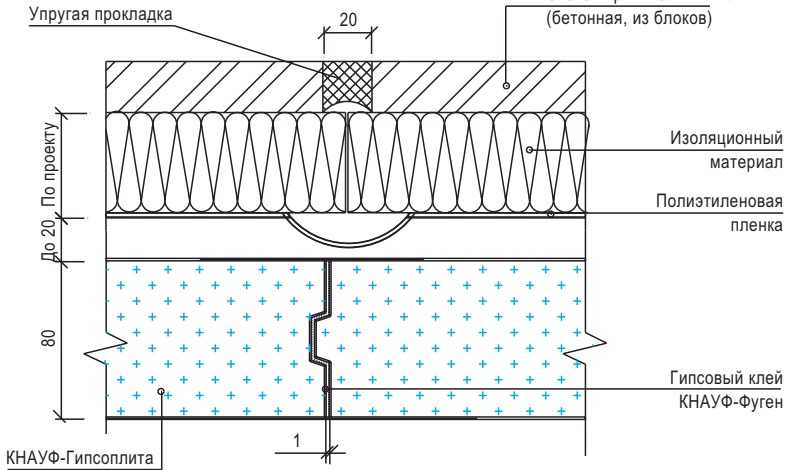
20

Стена кирпичная  
(бетонная, из блоков)

Изоляционный материал

Полиэтиленовая пленка

Гипсовый клей  
КНАУФ-Фуген



### Облицовка колонны

Стена кирпичная  
(бетонная, из блоков)

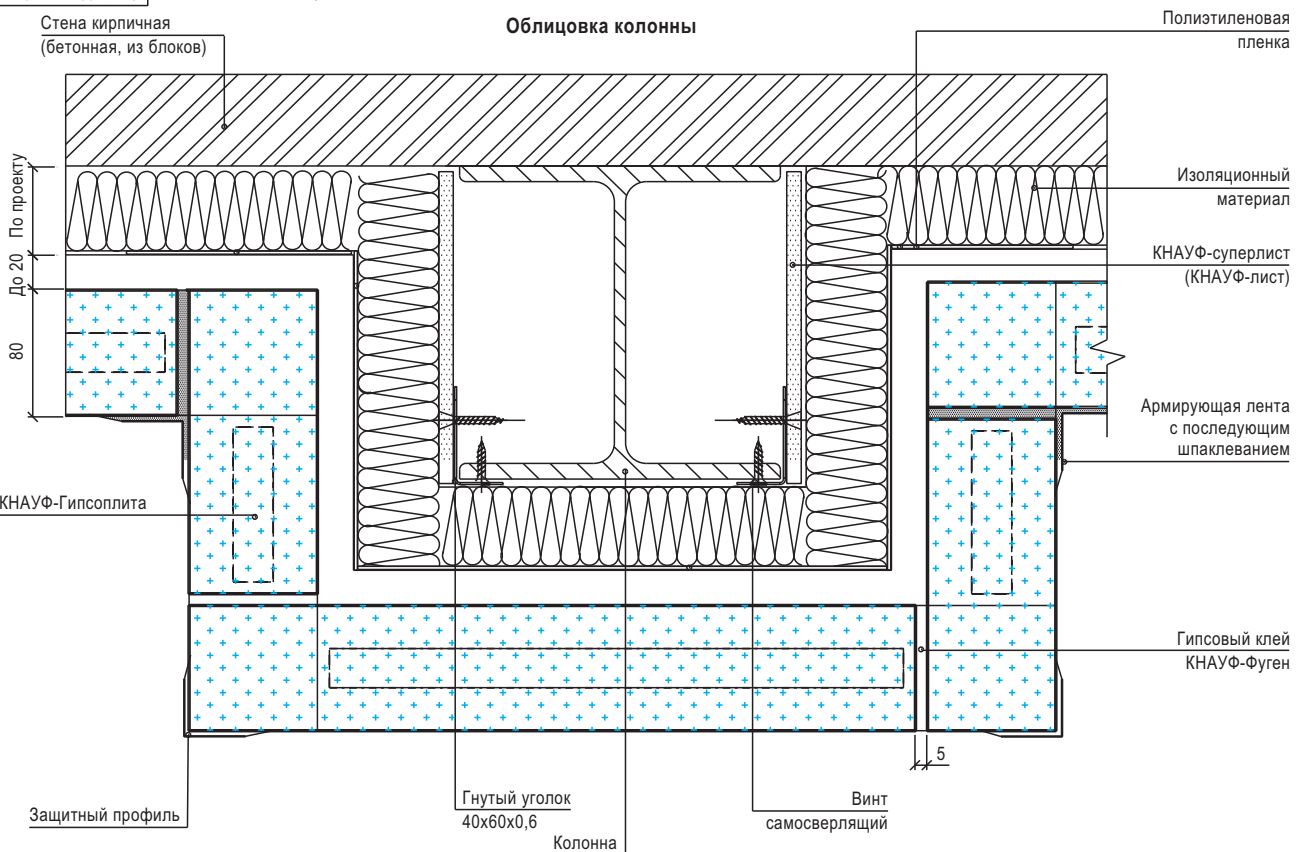
Полиэтиленовая пленка

Изоляционный материал

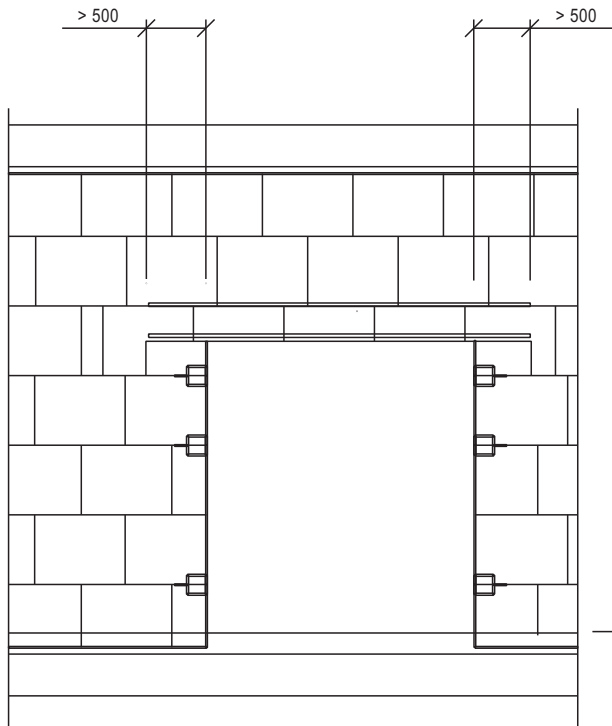
КНАУФ-суперлист  
(КНАУФ-лист)

Армирующая лента  
с последующим  
шпаклеванием

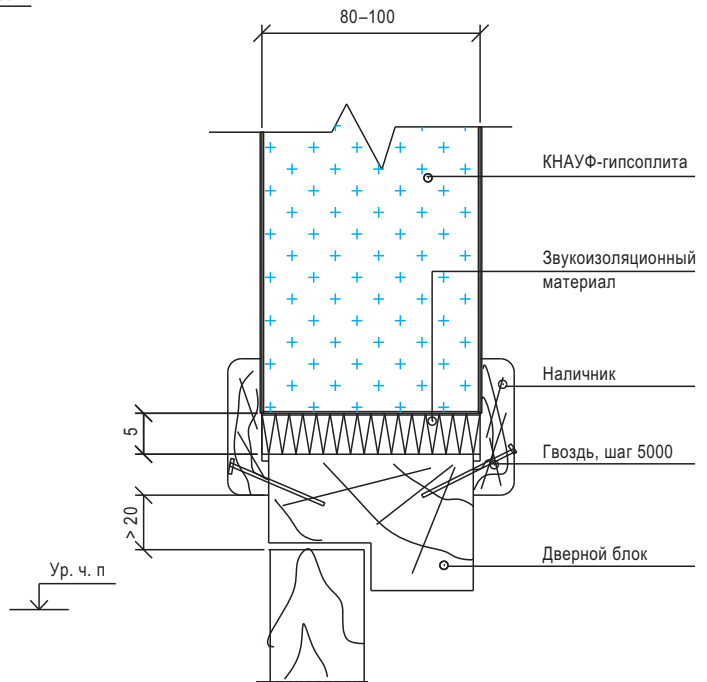
Гипсовый клей  
КНАУФ-Фуген



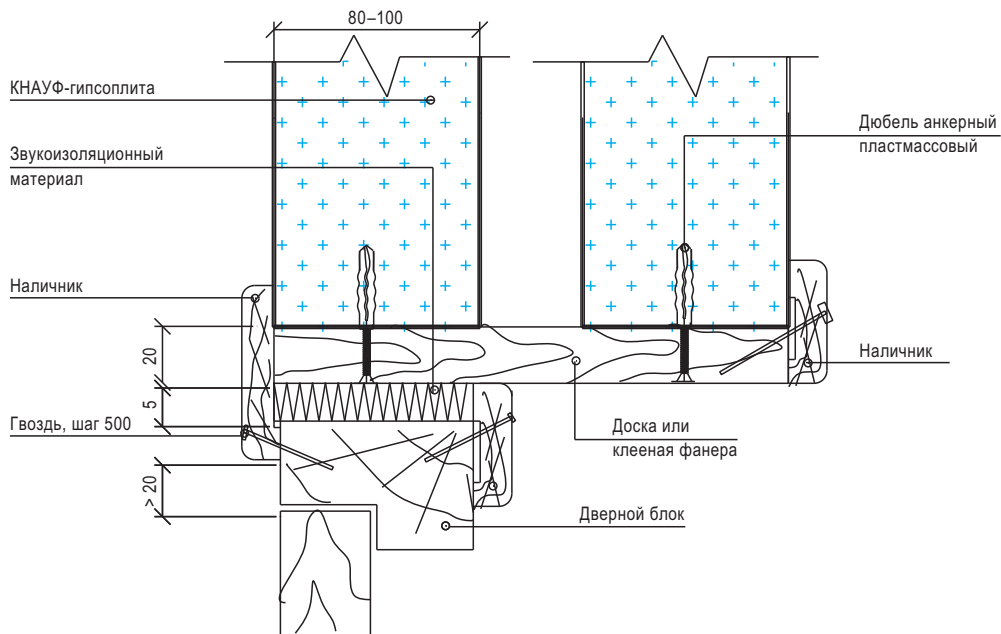
При больших размерах проема



Крепление дверного блока к одинарной перегородке



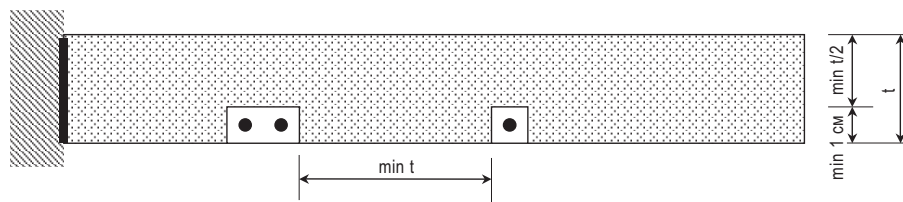
Крепление дверного блока к двойной перегородке



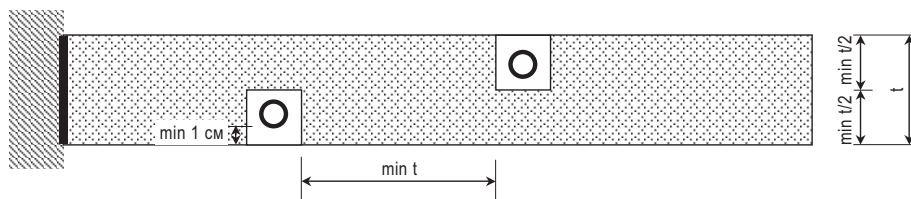
**Примечание:** При незначительных размерах (не более 1/4 высоты перегородки и не более 1/10 всей площади перегородки) дверной проем вырезается после монтажа перегородки.



### Монтаж электропроводки



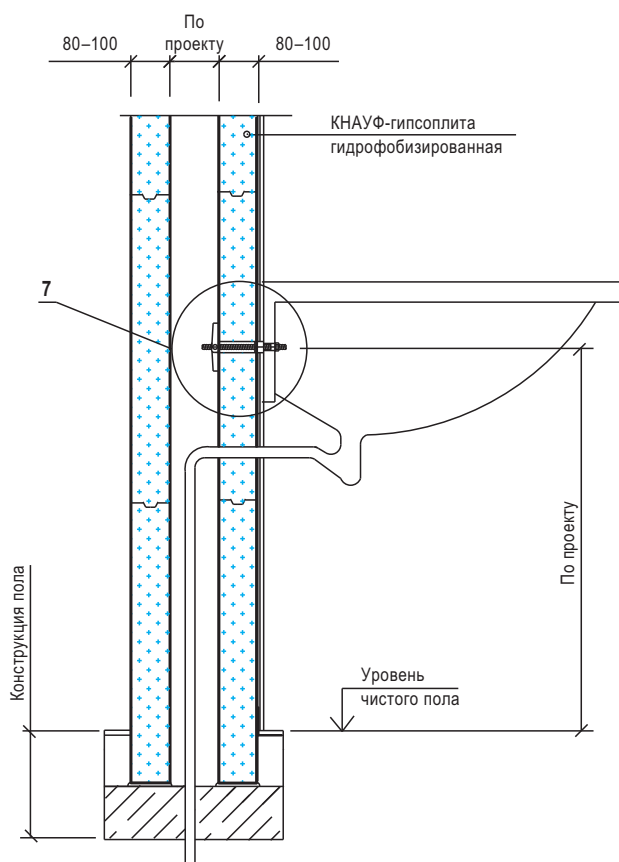
### Монтаж инженерных коммуникаций



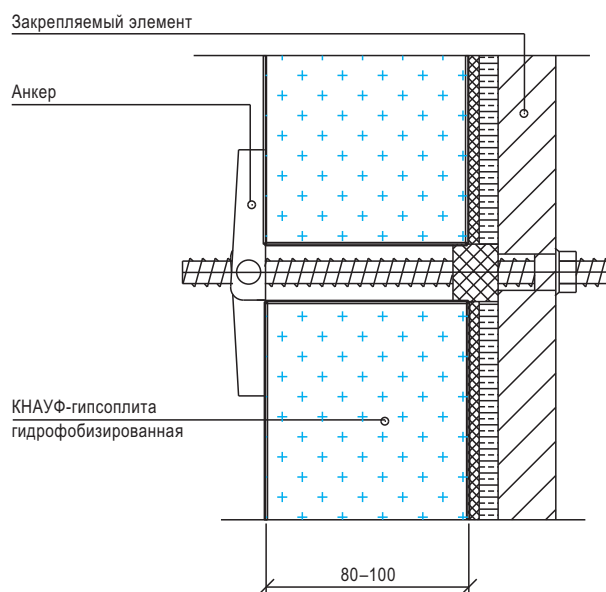
**Примечание:** Трубопровод большого диаметра, группы трубопроводов и воздухопроводов предлагается размещать в двойной конструкции перегородки.

7

### Консольные нагрузки



### Крепление сантехнического прибора



Для крепления зеркал, картин, небольших книжных полок (нагрузка до 40 кгс/м), используют коррозионностойкие врезные и расклинивающие дюбели. Для крепления сантехнических приборов, подвесных шкафов (нагрузка 40 кгс/м – 100 кгс/м) применяют коррозионностойкие болты, проходящие сквозь всю толщину перегородки.

Устройство перегородок из гипсовых плит производится после окончания работ по монтажу несущих и ограждающих конструкций зданий и до устройства чистого пола.

- Удалить с базового пола, потолка, стен пыль и грязь. Разметить проектное положение перегородки на полу, стенах и потолке. Отметить положение дверных и оконных проёмов. Поверхность пола должна быть ровной и горизонтальной.
- В качестве монтажного клея при укладке обыкновенных гипсовых плит и при приклеивании эластичных прокладок к ограждающим конструкциям применяется шпаклёвка КНАУФ-Фуген. При выполнении монтажа из гидрофобизированных плит применяется шпаклёвка КНАУФ-Фуген Гидро.
- Для повышения звукоизоляции при креплении плит к ограждающим конструкциям применяет-

ся звукоизоляционная эластичная прокладка из пробки  $\rho=250 \text{ кг/м}^3$ , битуминизированного войлока  $\rho=300 \text{ кг/м}^3$  или ДВП низкой плотности и т.п.

- Плиты укладываются «в разбежку», что обеспечивает конструкции наибольшую жёсткость. Смещение вертикальных стыков не менее 100 мм.
- У плит последнего ряда должны быть скошенные грани (примыкание к потолку). Полость между потолком и плитой последнего ряда (1–3 см) заполнить раствором шпаклёвки.
- Дверные коробки крепятся шурупами или специальными дюбелями. Вертикальные швы плит, находящихся по соседству с проёмом, не должны располагаться ближе, чем 20 см от кромки проёма.
- В местах пересечения перегородок и углах плиты укладывать с поочерёдным перехлёстом стыков нижних рядов. Вертикальные швы не должны быть сквозными.

- Наружные углы укрепить угловым перфорированным профилем от механического воздействия.

- Внутренние углы укрепить армирующей лентой.
- Полученная поверхность перегородок пригодна под любую отделку, что не требует нанесения выравнивающего штукатурного слоя.
- При последующей отделке с целью улучшения адгезии, поверхность перегородки обработать грунтовкой КНАУФ-Тифенгрунд.

В санитарно-технических помещениях поверхность перегородки покрывать гидроизоляционной мастикой КНАУФ-Флэксендихт, в местах сопряжения использовать уплотнительную гидроизоляционную ленту. Более подробная информация представлена в альбоме рабочих чертежей «Комплектные системы Кнауф. Внутренние стены из гипсовых пазогребневых плит для жилых, общественных и производственных зданий». Шифр М 8.10/2007.

## Расход необходимых материалов на 1 м<sup>2</sup> перегородки

Материал	80 мм		100 мм	
	однослойная	двухслойная	однослойная	двухслойная
КНАУФ-гипсоплита, шт.	3	6	3	6
Шпаклёвка КНАУФ-Фуген (КНАУФ-Фуген-Гидро), кг	2	4	2–2,4	4–4,8
Изоляционный материал, м <sup>2</sup>	1			
Эластичная прокладка, пог.м	зависит от конструкции перегородки			



КНАУФ оставляет за собой право вносить изменения, не затрагивающие основные характеристики материалов и конструкций. Все технические характеристики обеспечиваются при использовании рекомендуемых фирмой КНАУФ материалов. Все указания по расходу, количеству и применению материалов являются расчетными и в случаях, отличающихся от указанных, должны уточняться. За дополнительной консультацией следует обращаться в технические службы КНАУФ.

RU/11.12



Центральное управление:

+7 (495) 504-0821

[info@knauf.ru](mailto:info@knauf.ru)

[www.knauf.ru](http://www.knauf.ru)

## Сбытовые организации КНАУФ в России и СНГ

### РОССИЙСКАЯ ФЕДЕРАЦИЯ | ООО «КНАУФ ГИПС» (г. Красногорск)

Московская сбытовая дирекция  
(г. Красногорск)  
+7 (495) 937-9595  
[infomarket@knauf.ru](mailto:infomarket@knauf.ru)

Сочинское отделение Южной СД  
(г. Сочи)  
+7 (8622) 960-705  
[sochi@knauf.ru](mailto:sochi@knauf.ru)

Хабаровское отделение Восточной  
сбытовой дирекции (г. Хабаровск)  
+7 (4212) 318-833  
[khabarovsk@knauf.ru](mailto:khabarovsk@knauf.ru)

Северо-Западная сбытовая дирекция  
(г. Санкт-Петербург)  
+7 (812) 718-8194  
[info-spb@knauf.ru](mailto:info-spb@knauf.ru)

Уральская сбытовая дирекция  
(г. Челябинск)  
+7 (351) 771-0209  
[Info74@knauf.ru](mailto:Info74@knauf.ru)

**БЕЛАРУСЬ**  
ИОО «КНАУФ МАРКЕТИНГ» (г. Минск)  
+37 (517) 295-6006  
[info@knauf.by](mailto:info@knauf.by)

Юго-Западная сбытовая дирекция  
(г. Новомосковск)  
+7 (48762) 29-291  
[KMN-info@knauf.ru](mailto:KMN-info@knauf.ru)

Пермское отделение Уральской СД  
(г. Пермь)  
+7 (342) 220-6539  
[perm@knauf.ru](mailto:perm@knauf.ru)

**УКРАИНА**  
ДП «КНАУФ СЕРВИС УКРАИНА»  
(г. Киев)  
+38 (044) 277-9900  
[info@knauf.ua](mailto:info@knauf.ua)

Южная сбытовая дирекция  
(г. Краснодар)  
+7 (861) 267-8030  
[kuban@knauf.ru](mailto:kuban@knauf.ru)

Восточная сбытовая дирекция  
(г. Иркутск)  
+7 (3952) 290-032  
[info\\_irk@knauf.ru](mailto:info_irk@knauf.ru)

**ГРУЗИЯ**  
ООО «КНАУФ МАРКЕТИНГ ТБИЛИСИ»  
(г. Тбилиси)  
+995 (32) 242-502  
[info@knauf.ge](mailto:info@knauf.ge)

Казанское отделение Южной СД  
(г. Казань)  
+7 (843) 526-0312  
[kazan@knauf.ru](mailto:kazan@knauf.ru)

Новосибирское отделение Восточной  
сбытовой дирекции (г. Новосибирск)  
+7 (383) 355-4436  
[info54@knauf.ru](mailto:info54@knauf.ru)

### АРМЕНИЯ

ООО «КНАУФ АРМЕНИЯ» (г. Ереван)  
+37 (410) 501-420  
[info@knauf.am](mailto:info@knauf.am)

### АЗЕРБАЙДЖАН

ООО «КНАУФ МАРКЕТИНГ БАКУ» (г. Баку)  
+994 (12) 497-7908  
[info@knauf.az](mailto:info@knauf.az)

### КАЗАХСТАН

ТОО «КНАУФ ГИПС КАПЧАГАЙ»  
Предприятие с участием ДЭГ  
(г. Капчагай)  
+7 (727) 227-10-77  
[info@knauf.kz](mailto:info@knauf.kz)

### УЗБЕКИСТАН

ИП ООО «КНАУФ ГИПС БУХАРА»  
(ф-л в г. Ташкент)  
+99 (871) 150 1159  
[info@knauf.uz](mailto:info@knauf.uz)

### КЫРГЫЗСТАН

ОсОО «КИРГИЗСКИЙ КНАУФ МАРКЕТИНГ»  
(г. Бишкек)  
+99 (631) 297 63-63  
[ksn.knauf@mail.ru](mailto:ksn.knauf@mail.ru)

### ТАДЖИКИСТАН

ООО «КНАУФ МАРКЕТИНГ ДУШАНБЕ»  
(г. Душанбе)  
+99 (237) 221 15-27  
[info@knauf.tj](mailto:info@knauf.tj)

### ТУРКМЕНИСТАН

ТОО «КНАУФ ГИПС КАПЧАГАЙ»  
Предприятие с участием ДЭГ (г. Ашхабад)  
+99 (312) 23-4767  
[knaufm@gmail.com](mailto:knaufm@gmail.com)

### МОНГОЛИЯ

ООО «КНАУФ ГИПС» (г. Улан-Батор)  
+97 (670) 117-008  
[info@knauf.mn](mailto:info@knauf.mn)

## КНАУФ Инсулейшн – системы утепления и звукоизоляции

### РОССИЙСКАЯ ФЕДЕРАЦИЯ

ЦЕНТРАЛЬНЫЙ ОФИС ПО РОССИИ  
И СТРАНАМ СНГ  
+7 (495) 933-6130  
[Info.russia@knaufinsulation.com](mailto:Info.russia@knaufinsulation.com)

ЦЕНТРАЛЬНЫЙ  
ФЕДЕРАЛЬНЫЙ ОКРУГ  
+7 (495) 933-3299  
[Sales.russia@knaufinsulation.com](mailto:Sales.russia@knaufinsulation.com)

СЕВЕРО-ЗАПАДНЫЙ  
ФЕДЕРАЛЬНЫЙ ОКРУГ  
Кнауф Инсулейшн – Северо-Запад  
+7 (911) 125-3266

ПРИВОЛЖСКИЙ  
ФЕДЕРАЛЬНЫЙ ОКРУГ  
Кнауф Инсулейшн – Волга  
+7 (917) 809-4639

### УКРАИНА

Кнауф Инсулейшн – Украина  
+38 (044) 391-1727

Отдел обслуживания клиентов:  
+7 (495) 787-5717  
[Csc.russia@knaufinsulation.com](mailto:Csc.russia@knaufinsulation.com)

ЮЖНЫЙ ФЕДЕРАЛЬНЫЙ ОКРУГ  
Кнауф Инсулейшн – Юг  
+7 (918) 677-1277

УРАЛЬСКИЙ ФЕДЕРАЛЬНЫЙ ОКРУГ  
Кнауф Инсулейшн – Урал  
+7 (912) 221-8999

СИБИРСКИЙ ФЕДЕРАЛЬНЫЙ ОКРУГ  
Кнауф Инсулейшн – Сибирь  
+7 (913) 946-6132

**ГОРЯЧАЯ ЛИНИЯ**  
8 800 700 600 5